



FENDIPETROLEO
NACIONAL

¡Somos uno!

Administrador de:

SOLDICOM

FONDO DE PROTECCIÓN SOLIDARIA

INSPECCIÓN Y MANTENIMIENTO A STAR EN EDS

OPERACIÓN Y MANTENIMIENTO DE SISTEMAS DE TRATAMIENTO DE AGUAS RESIDUALES DOMÉSTICAS Y NO DOMÉSTICAS EN UNA EDS

Objetivo Del Manejo De Aguas Residuales En La EDS

Garantizar la adecuada operación y mantenimiento de los sistemas de tratamiento de aguas residuales de la EDS, con el fin de:

- ▶ Asegurar el correcto funcionamiento de los STARD, trampas de grasas y STARnD (cuando aplique).
- ▶ Prevenir vertimientos con contenido elevado de grasas, aceites, hidrocarburos y sólidos.
- ▶ Dar cumplimiento a la normativa ambiental vigente, en especial a la Resolución 0631 de 2015.

INFRAESTRUCTURA SUJETA A INSPECCIÓN Y MANTENIMIENTO

Sistemas de tratamiento existentes en la EDS

STARD – Aguas residuales domésticas: (aplica para EDS sin cobertura de alcantarillado sanitario):

- ▶ Tanque séptico, Filtro Anaerobio de Flujo Ascendente y disposición final en suelo o cuerpo de agua

Sistemas de tratamiento de aguas residuales no domésticas (STARnD):

- ▶ Trampa de grasas
- ▶ Cámara desnatadora
- ▶ Trampa de sedimentos
- ▶ Rejillas y sumideros
- ▶ Desnatador
- ▶ Caja de aforo



¿QUÉ AGUAS SE TRATAN EN UN STARD?

Los STARD están diseñados para tratar **aguas residuales domésticas**, provenientes de:

- ▶ Baños y sanitarios
- ▶ Lavamanos
- ▶ Duchas
- ▶ Cocinetas y zonas de alimentación del personal

✗ No deben ingresar al STARD:

- ▶ Aguas con hidrocarburos/ de lavado de vehículos
- ▶ Aguas con grasas en exceso (sin trampa previa)
- ▶ Aguas lluvias

INSPECCIÓN OPERATIVA PERIÓDICA

Alcance de la inspección

La EDS realiza inspecciones periódicas a todos los sistemas de tratamiento, como mínimo una vez al mes, verificando:

- ▶ Acumulación de grasas y sólidos
- ▶ Condiciones estructurales (tapas, cámaras, deflectores)
- ▶ Presencia de olores ofensivos
- ▶ Rebores, filtraciones u obstrucciones
- ▶ Correcto flujo hidráulico

Registro obligatorio

- ▶ Todas las inspecciones se documentan en la bitácora de operación y mantenimiento.



CRITERIOS TÉCNICOS PARA LA INSPECCIÓN

Espesores críticos para mantenimiento:

STARD (tanque séptico):

- ▶ Natas (grasas): **10–15 cm.**
- ▶ Lodos: **30–45 cm.**

Trampa de grasas:

- ▶ Grasas flotantes: **10–15 cm.**
- ▶ Sólidos sedimentados: **20–30 cm.**

STARnD – Lavadero de vehículos (cuando aplique):

- ▶ Grasas: **10–15 cm.**
- ▶ Sólidos: **30–45 cm.**

Estos criterios permiten programar oportunamente el mantenimiento y evitar el arrastre de contaminantes.

ACTIVIDADES DE MANTENIMIENTO DE LOS STAR DE LA EDS

Actividades generales:

- ▶ Suspensión temporal de las descargas
- ▶ Retiro manual o mecánico de grasas y lodos
- ▶ Retiro de agua lluvia acumulada en la cámara desnatadora de la trampa de grasas
- ▶ Circulación de agua limpia a bajo caudal
- ▶ Limpieza de paredes y pisos con agua y cepillo

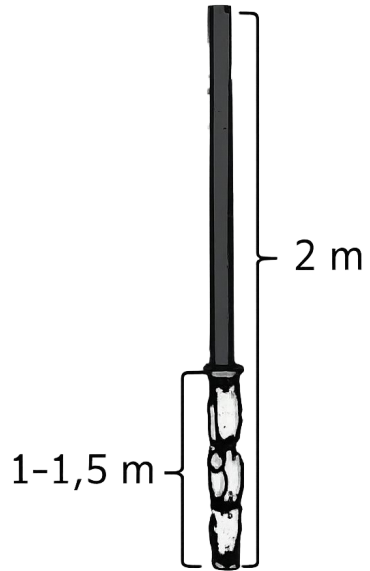
Consideraciones operativas:

- ▶ El mantenimiento mecánico se realiza mediante vehículo tipo vactor, operado por terceros autorizados.
- ▶ El mantenimiento manual requiere que la EDS cuente con lecho de secado de lodos para la deshidratación de los residuos.

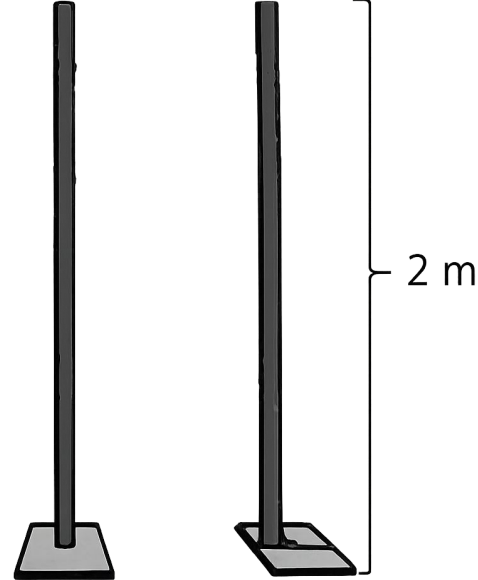


¡Somos uno!

ELEMENTOS REQUERIDOS



Vara recta con tela



Vara en T

Pala



Manguera 1-2''



Balde

MANTENIMIENTO MANUAL

Trampa de Grasas

- Retirar grasas
- Retirar sólidos
- Revisión de deflectores y tapas

Tanque sépticos

- Retirar natas
- Retirar lodos hasta que queden 5 cm

Filtro anaerobio

- Limpieza o reemplazo del material filtrante



MANTENIMIENTO MANUAL

Cajas y tuberías

- Limpieza de sólidos
- Revisión de obstrucciones
- Verificación de fugas o filtraciones

Sistema disposición de vertimientos

- Verificación de encharcamientos, reboses o erosión.
- Limpieza de cajas y tuberías de descarga.
- Control de colmatación del suelo o material filtrante



PROBLEMAS FRECUENTES IDENTIFICADOS DURANTE LA INSPECCIÓN Y MANTENIMIENTO DE LOS STAR Y STARD

Problema identificado	Posible consecuencia	Medida correctiva
Exceso de lodos y natas	Incumplimiento de DBO, SST y grasas y aceites	Extracción inmediata de lodos y grasas
Flujo hidráulico lento o represado	Reboses y malos olores	Limpieza de tuberías y verificación de pendientes
Presencia de olores ofensivos	Quejas, riesgos sanitarios	Mantenimiento preventivo y control de cargas
Arrastre de sólidos al efluente	Resultados fuera de norma	Ajuste de frecuencias de mantenimiento

PROBLEMAS FRECUENTES IDENTIFICADOS DURANTE LA INSPECCIÓN Y MANTENIMIENTO DE LOS STAR Y STARD

Problema identificado	Posible consecuencia	Medida correctiva
Ingreso de aguas lluvias al STARD	Sobrecarga hidráulica y pérdida de eficiencia	Separación de redes y sellado de entradas
Descarga de grasas sin trampa previa	Saturación del tanque séptico	Instalación o mejora de trampa de grasas
Ingreso de detergentes o químicos agresivos	Inhibición del proceso biológico	Capacitación al personal y control de insumos

PROBLEMAS FRECUENTES IDENTIFICADOS DURANTE LA INSPECCIÓN Y MANTENIMIENTO DE LOS STAR Y STARD

Problema identificado	Posible consecuencia	Medida correctiva
Ausencia de bitácora de mantenimiento	Hallazgos administrativos	Implementar formato de registro obligatorio
Falta de soportes de disposición final	Sanciones por gestión inadecuada de residuos	Contratar gestor autorizado y conservar certificados
Frecuencias de mantenimiento no cumplidas	Fallas operativas recurrentes	Ajustar plan de mantenimiento preventivo

GESTIÓN AMBIENTAL DE RESIDUOS RETIRADOS

MANEJO DE RESIDUOS CON MANTENIMIENTO MANUAL

- Retiro de residuos de los STAR
- Deshidratación de residuos en lecho de secado
- Almacenamiento temporal en condiciones seguras
- Entrega de residuos a gestor autorizado
- Conservación de: Informes de mantenimiento, certificados de disposición final y registros en bitácora ambiental.

MANEJO DE RESIDUOS CON MANTENIMIENTO MECÁNICO REALIZADO POR TERCEROS

- Retiro inmediato de residuos mediante el uso de vector.
- Informe de mantenimiento suministrado por empresa que brinde el servicio; la cual, debe contar con sus autorizaciones ambientales vigentes.



FRECUENCIAS MÍNIMAS DE LIMPIEZA

Frecuencias de mantenimiento

STARD: anual

Trampa de grasas: semanal

Cámara desnatadora de la trampa de grasas: posterior a un evento de lluvia

Trampa de sedimentos: semanal

Rejillas y sumideros: diario

Desnatador: diario

Las frecuencias establecidas corresponden a valores mínimos y podrán incrementarse de acuerdo con la carga operativa y las condiciones del sistema.

CUMPLIENDO CON EL PROGRAMA DE INSPECCIÓN Y MANTENIMIENTO DE LOS STAR, LA EDS GARANTIZARÁ:

- ✓ Cero taponamientos
- ✓ Control de olores ofensivos
- ✓ Vertimientos con las concentraciones máximas de contaminantes establecidas por la norma.
- ✓ Larga vida de redes sanitarias

Y EVITARÁ:

- ✗ Sanciones de carácter ambiental
- ✗ Cerramiento temporal de instalaciones



CONTACTANOS



- **3116075066 / 3116047071**



- **CALLE 93 11-26 OFC 402 Bogotá D.C.**



- **contacto@fondosoldicom.com**



- **www.fondosoldicom.com**